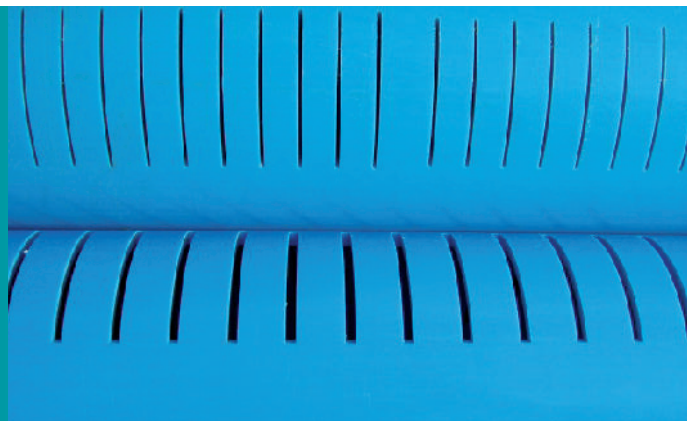


# ФИЛТРИ С МИКРОПРОРЕЗИ

## FILTRE MICROFISURATE

### МИКРОЩЕЛЕВЫЕ ФИЛЬТРЫ

## FILTRY SZCZELINOWE



Филтрите с микропрорези са ПВЦ тръби, по които се правят прорези, обикновено по цялата повърхност, за да се използва максимално каптажният капацитет. Прорезите са хоризонтални спрямо горния ръб (образователната) на тръбите. Данните доказват, че хоризонталните отвори имат висока хидравлична ефективност и осигуряват повишена якост на смачкване, благодарение на дъговидната форма на материала около процепа. Използват се основно в почви с дребна зърнотометрия за изграждане на артезиански кладенци, дренажи и др. Продуктът се произвежда според нуждите на Възложителя: дължината и броят на прорезите зависят от необходимата повърхност на отворите, те също така може да се правят от една, две, три или четири страни на тръбата (вж фиг. 1), докато ширината на прорезите се определя от зърнотометричния състав на почвата.

#### НАШАТА ПРОДУКТОВА ГАМА

Диаметри: от 33 до 630 mm . Дебелини: от 4,2 до 24,0 mm Прорези: от 0,2 до 5,0 mm . Връзки: резбовани М/Ж муфирани, резбовани по дебелината, по заявка и със залепване.



Filtrele microfisurate sunt țevi din PVC pe care se efectuează tăieturi, în general pe toată suprafața pentru a exploata la maxim capacitatea de captare. Fisurile (fantele) sunt orizontale în raport cu generatoarele țevilor. Datele demonstrează că deschiderile orizontale au o înaltă eficiență hidraulică și furnizează rezistență ridicată la strivire grație formei arcuite a materialului din jurul fisurii.

Acestea sunt utilizate în principal în terenuri cu granulometria fine pentru construirea puțurilor arteziene, a drenajelor etc. Produsul este realizat în baza cerințelor beneficiarului: lungimea și numărul tăieturilor depind de suprafața deschisă solicitată, în plus acestea pot fi realizate pe una, două, trei sau patru laturi ale țevii (vezi fig. 1), în schimb lățimea fisurilor (fantele) depinde de granulometria terenului.

#### GAMA NOASTRĂ

Diometre: de la 33 la 630 mm . Grosimi: de la 4,2 la 24,0 mm Fisuri: de la 0,2 la 5,0 mm . Îmbinări: filetate M/T cu mufă, filetate pe grosimea țevii, la cerere și prin lipire.



Микрощелевые фильтры представляют собой трубы из ПВХ, на которые наносятся надрезы в основном по всей поверхности, для максимального увеличения каптации. Щели расположены горизонтально относительно образующим труб. Данные указывают на то, что горизонтальные щели отличаются высокой гидравлической эффективностью и повышенной сопротивляемостью на смятие в силу того, что материал вокруг щели имеет аркообразную форму. Фильтры применяются в основном на мелкозернистой почве для постройки артезианских колодцев, дренажа и т.д. Продукт реализуется по требованиям заказчика: длина и количество щелей зависят от требуемой площади к свету. Кроме того щели могут быть нарезаны на одной, двух, трех или четырех сторонах трубы (см. Рис. 1). Ширина щелей зависит от зернистости почвы.

#### НАШ АССОРТИМЕНТ

Диаметр: от 33 до 630 мм . Толщина: от 4,2 до 24,0 мм Щели: от 0,2 до 5,0 мм. Соединения: резьбовые с раструбом, резьба по стенкам, по запросу также с проклеиванием.



Filtry szczelinowe to rury z PVC mające cięcia, zwykle na całej powierzchni, aby maksymalnie wykorzystać zdolność przechwytywania. Szczeliny są ułożone poziomo w stosunku do głównej osi rur. Badania dowodzą, że poziome otwory mają wysoką skuteczność hydrauliczną i doskonale znoszą zgniecenia, dzięki łukowej formie materiału wokół otworu.

Są one wykorzystywane głównie do budowy studni artezyjskich, дренаży, itp. na terenie drobno ziarnistym. Produkt jest realizowany wg potrzeb klienta: długość i liczba cięć zależą od wymaganej powierzchni otwarcia ponadto, mogą być wykonane na jednej, dwóch, trzech lub czterech bokach rury (zob. rys. 1), natomiast szerokość szczelin zależy od granulometria terenu.

#### NASZ ASORTYMENT

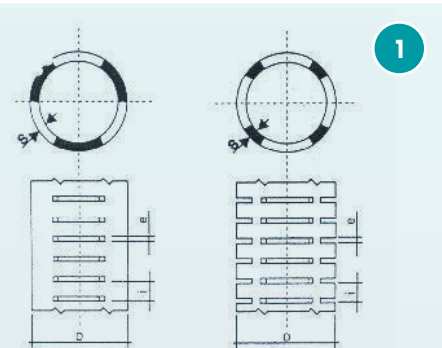
Średnica: od 33 do 630 mm . Grubość: od 4,2 do 24,0 mm Szczeliny: od 0,2 do 5,0 mm . Złącza: gwintowane M/Z z kielichem, gwintowane w ścianie, na życzenie również klejone.

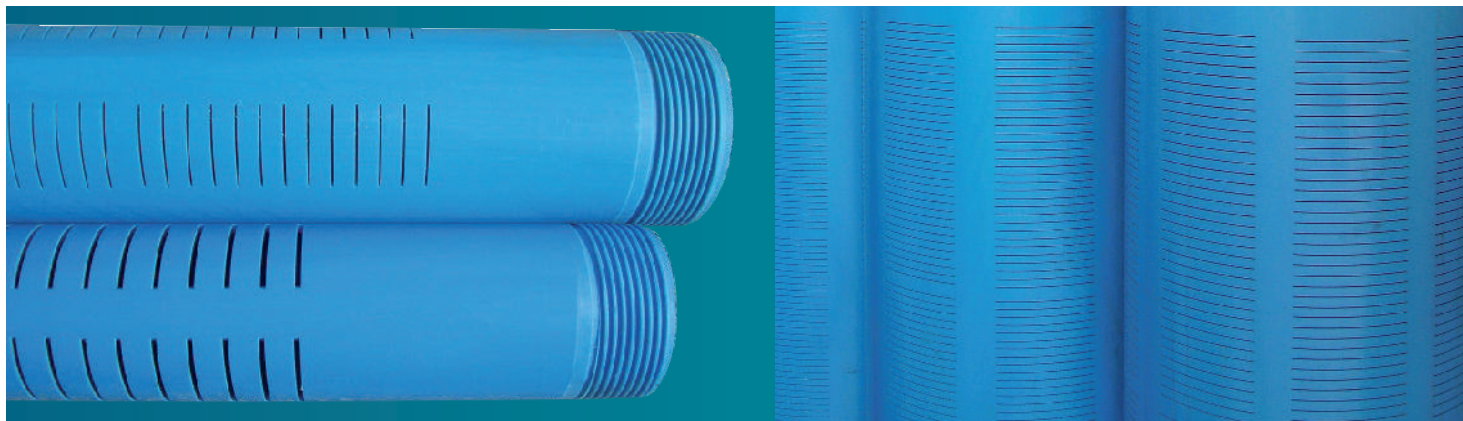
Изображение в разрез на прорезите, направени от 1, 2, 3 и 4 страни.

Reprezentare în secțiune a tăieturilor realizate pe 1, 2, 3 și 4 laturi.

Вид в сечении щелей, нанесенных на 1, 2, 3 и 4 стороны трубы.

Przedstawienie przekroju cięć na 1, 2, 3 i 4 bokach.





ТЕОРЕТИЧЕН ДЕБИТ НА ФИЛТРИТЕ С МИКРОПРОРЕЗИ

RANDAMENT TEORETIC AL FILTRELOR MICROFISURATE

ТЕОРЕТИЧЕСКАЯ ЭФФЕКТИВНОСТЬ МИКРОЩЕЛЕВЫХ ФИЛЬТРОВ

TEORETYCZNA WYDAJNOŚĆ FILTRÓW SZCELINOWYCH

ВЪНШЕН ДИАМЕТЪР DIAMETRU EXTERIOR НАРУЖНЫЙ ДИАМЕТР ŚREDNICA ZEWN		ШИРИНА НА ПРОРЕЗИТЕ mm . LĂȚIME FISURI/FANTE mm ШИРИНА ЩЕЛЕЙ мм . SZEROKOŚ SZCELINY mm													
		0.20 . 0.25		0.30 . 0.40		0.50 . 0.70		1.00		1.50		2.00		3.00	
mm	цолове inches дюйм cale	площ на отворите supr. desc. Площ к свету otwarta pow.	m <sup>3</sup> /h/ mt	площ на отворите supr. desc. Площ к свету otwarta pow.	m <sup>3</sup> /h/ mt	площ на отворите supr. desc. Площ к свету otwarta pow.	m <sup>3</sup> /h/ mt	площ на отворите supr. desc. Площ к свету otwarta pow.	m <sup>3</sup> /h/ mt	площ на отворите supr. desc. Площ к свету otwarta pow.	m <sup>3</sup> /h/ mt	площ на отворите supr. desc. Площ к свету otwarta pow.	m <sup>3</sup> /h/ mt	площ на отворите supr. desc. Площ к свету otwarta pow.	m <sup>3</sup> /h/ mt
60	2"	3,50%	0,60	5,00%	0,80	6,00%	1,00	8,50%	1,50	9,20%	1,60	11,0%	2,00	12,00%	2,10
75	2" 1/2	3,50%	0,75	5,00%	1,00	6,00%	1,30	8,50%	1,80	9,20%	1,90	11,0%	2,30	12,00%	2,50
89	3"	3,50%	0,90	5,00%	1,30	6,00%	1,50	8,50%	2,20	9,20%	2,50	11,0%	2,8	12,00%	3,00
114	4"	3,50%	1,10	5,00%	1,60	6,00%	2,00	8,50%	2,70	9,20%	3,00	11,0%	3,50	12,00%	4,00
125	4" 1/2	3,50%	1,30	5,00%	1,80	6,00%	2,20	8,50%	3,00	9,20%	3,30	11,0%	3,80	12,00%	4,50
140	5"	4,00%	1,60	5,00%	2,20	6,00%	2,40	7,50%	3,00	8,00%	3,30	11,0%	4,50	12,00%	5,00
160	6"			5,00%	2,30	6,00%	2,70	7,50%	3,80	8,00%	4,00	11,0%	5,00	12,00%	6,00
165	..			5,00%	2,30	5,50%	2,70	7,50%	3,80	8,00%	4,00	11,00%	5,00	12,00%	6,00
170	..			5,00%	2,30	5,50%	2,70	7,50%	3,80	8,00%	4,50	11,00%	5,5	12,00%	6,50
180	6" 1/2			5,00%	2,50	5,50%	2,90	7,50%	4,00	8,00%	4,80	11,00%	5,9	12,00%	7,00
200	7"			4,50%	2,50	5,50%	2,90	7,50%	4,50	8,00%	5,00	11,00%	6,5	12,00%	7,50
225	8"					5,50%	3,40	7,50%	5,00	8,00%	5,50	11,00%	7,5	12,00%	9,00
250	9"					4,50%	3,50	7,00%	5,00	8,00%	6,00	10,00%	7,5	12,00%	9,00
280	10"					4,50%	4,00	7,00%	5,90	8,00%	6,50	10,00%	8,2	12,00%	10,30
315	--							7,00%	7,00	8,00%	7,80	10,00%	9,50	12,00%	11,50
330	12"							7,00%	7,00	8,00%	7,80	10,00%	9,50	12,00%	11,50
400	14"							7,00%	8,00	8,00%	9,50	10,00%	9,50	12,00%	15,00

**PANCERA**

Tubi e Filtri